



Rij met een voertuig waarbij het grootste gewicht op de achteras rust, altijd achteruit de oprit op. Dit om te voorkomen dat het voertuig achterover kiept.

# HANDLEIDING

## CURVUS OPRITTEN VOOR LAAGGEBOUWDE EN LICHTE VOERTUIGEN

*Voor de veiligheid van de gebruiker en behoud van de oprit is het belangrijk dat de opritten volgens onderstaande aanwijzingen worden gebruikt.*

### DRAAGVERMOGEN

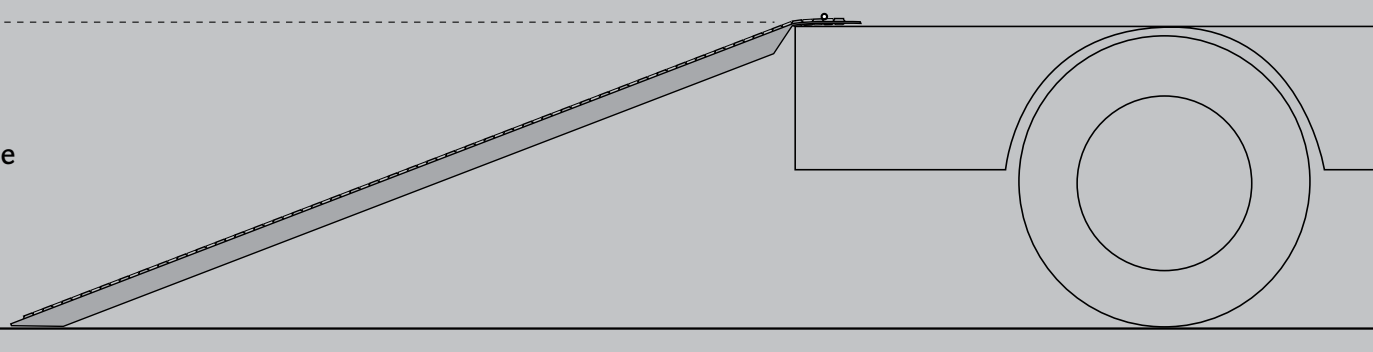
Het draagvermogen zoals vermeld in de tabel op de achterzijde is afhankelijk van verschillende factoren en neemt af indien:

- de oprijhoogte van de oprit afneemt;
- de asafstand kleiner is dan 1250 mm;
- het wegcontact kleiner is dan 100 x 150 mm (rubber banden 100 mm rijrichting, 150 mm bandbreedte);
- de gewichtsverdeling anders is dan 2/3 op de ene as en 1/3 op de andere as;
- oprij-snelheden boven 5 km/u zijn of indien er trillingen bij bruusk oprijden of afremmen zijn.

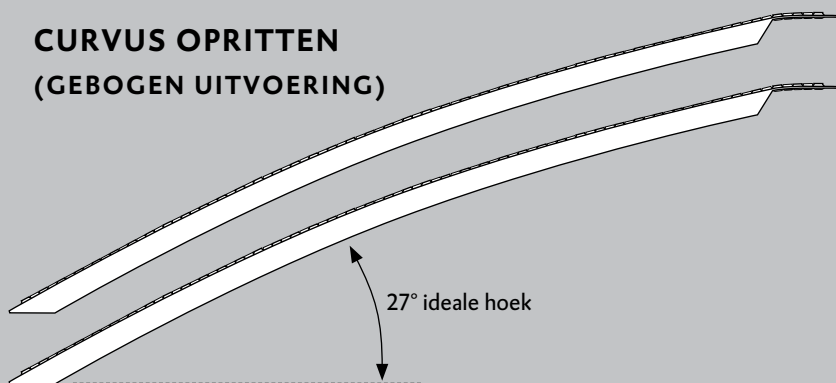
### BEVESTIGING

De opritten dienen met het vlakke gedeelte volledig op de bodem van de aanhangwagen te worden bevestigd, zodanig dat ze niet kunnen schuiven.

oprijhoogte



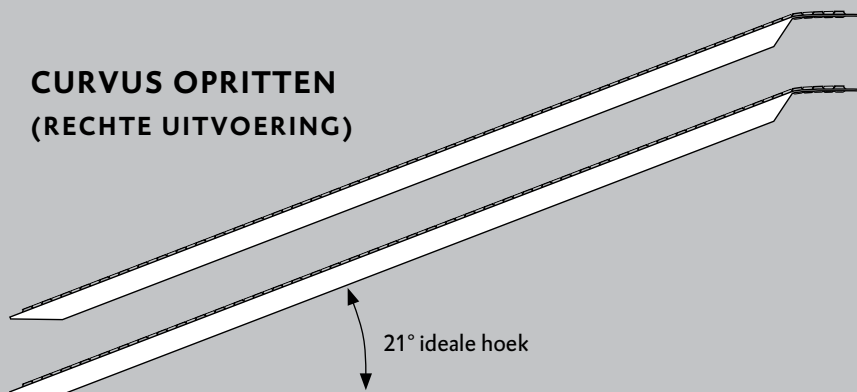
## CURVUS OPRITTEN (GEBOGEN UITVOERING)



### MAATVOERINGEN (IN MM) EN DRAAGVERMOGEN (IN KG)

type	lengte	breedte	profiel- hoogte	ideale trailer- hoogte	max. draagver- mogen per oprit	gewicht per oprit
G15/60	1490	260	60	500	500 kg	4,1 kg
G15/35	1490	200	35	500	225 kg	3,0 kg
G20/60	1994	260	60	727	375 kg	5,5 kg
G20/50	1994	200	50	681	225 kg	4,3 kg
G25/75	2498	260	75	953	500 kg	7,5 kg

## CURVUS OPRITTEN (RECHTE UITVOERING)



### MAATVOERINGEN (IN MM) EN DRAAGVERMOGEN (IN KG)

type	lengte	breedte	profiel- hoogte	ideale trailer- hoogte	max. draagver- mogen per oprit	gewicht per oprit
R15/60	1490	260	60	500	500 kg	4,1 kg
R15/35	1490	200	35	500	225 kg	3,0 kg
R20/60	1994	260	60	681	375 kg	5,5 kg
R20/50	1994	200	50	681	225 kg	4,3 kg
R25/75	2498	260	75	862	500 kg	7,5 kg
R30/90	3002	260	90	1043	500 kg	10,3 kg

**Niet geschikt voor rupsvoertuigen!**

## VEILIGHEID

In de tabellen is rekening gehouden met de dynamische belasting en is de veiligheidsfactor 2 gehanteerd voor voertuigen met een gewicht van meer dan 500 kg.

## BEREKENING VAN HET GEWICHT

Totaal gewicht = totaal gewicht van het voertuig + brandstof (1 liter is 1 kg) + gewicht van 1 persoon + gewicht van accessoires.

**KRUIZINGA.NL**  
Opslag- en transportmiddelen

Kruizinga.nl  
Opslag- en transportmiddelen  
Ir. R.R. van der Zeelaan 1  
8191 JH Wapenveld Holland  
Tel. (+31 88) 533 15 55  
Fax (+31 88) 533 15 00  
KvK 08052624